



**avasco
solar**

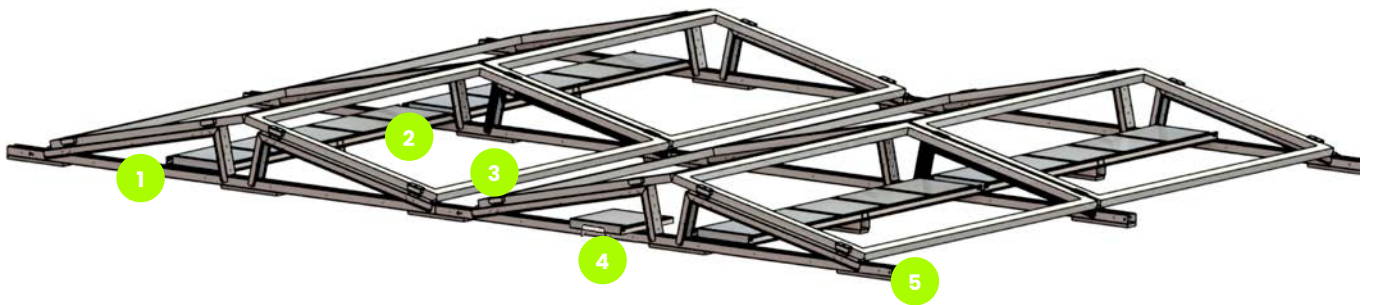


montage-instructies

SolarSpeed 3.0 **oost-west landscape**



SolarSpeed componenten




standaard componenten

- 
1 basisunit:
half-gemonteerde
driehoeken
+ rail + beschermrubbers*
- 
2 set L-profielen
+ koppelstuk
- 
3 klemmen + M8 bouten
- 
4 ballasthouder
- 
5 eindrubber*

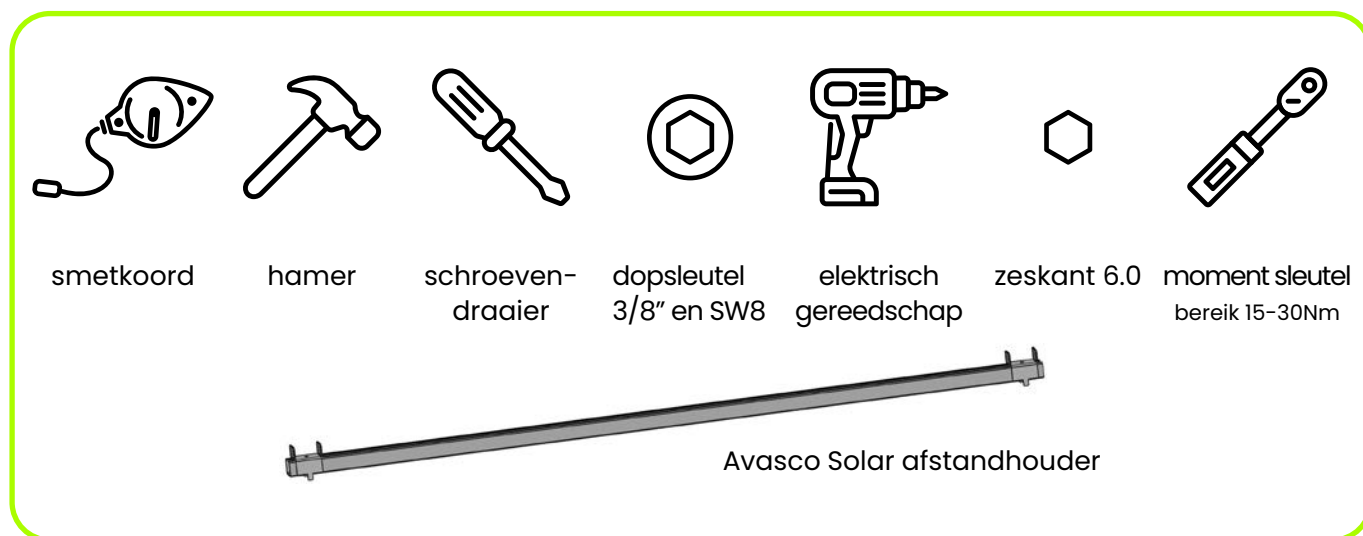
* Voor PVC-daken, gebruik rubber met aluminium onderlaag.

aanvullende componenten

- 
betonvoet (12kg)
+ slagplug
- 
PP voet
- 
nokverbinding
- 
C-rail eindversterking
- 
omega-beugel
- 
ankerprofiel



vereiste montagegereedschappen

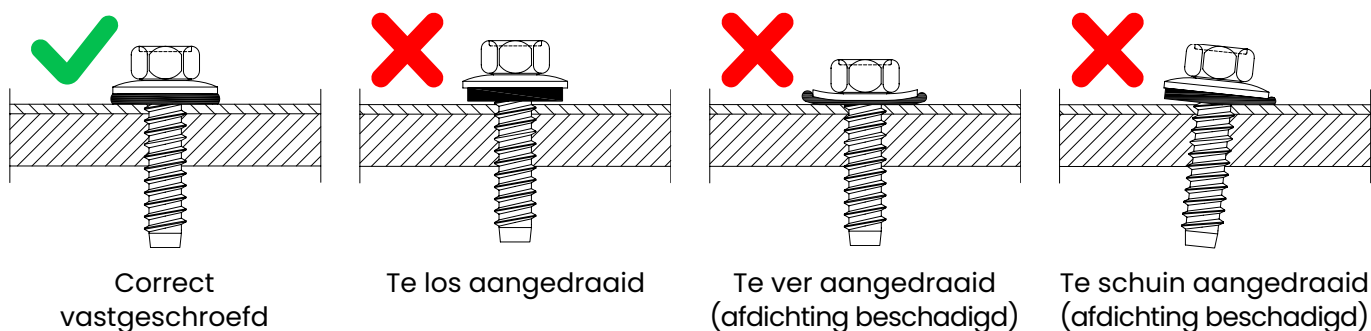


voor de montage

Zorg ervoor dat het dakoppervlak waar het frame op gemonteerd wordt schoon, droog en vlak is. Verontreinigingen zoals grind, zand of kiezelstenen kunnen dakschade of installatie-instabiliteit veroorzaken.

juiste montage van plaatmetaalschroeven

Voorgeschreven compressie EPDM-rondel: 25% van de oorspronkelijke dikte.
Gebruik gereedschappen met dieptecontrole!



Het kiezen van het juiste installatietool is essentieel voor het bevestigingsmiddel om te boren en te tappen zoals ontworpen. Het geselecteerde schroefpistool moet een variabele trekker hebben om een gecontroleerde snelheid tussen 1700 en 2000 tpm zonder eindbelasting te leveren. Het moet een koppel tot 30Nm leveren met een koppelmechanisme om overmatig koppel en snelheid te voorkomen, wat schade of het 'uitstrippen' van het bevestigingsmiddel kan veroorzaken. Dopsleutel 3/8" moet worden gebruikt met plaatmetaalschroeven, dopsleutel SW8 met zelfborende schroeven.



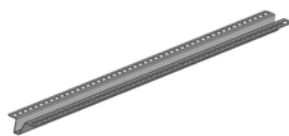
stap 1: montage van basisunits

stap 1.1: van half-gemonteerde naar volledig gemonteerde basisunits

Benodigde montagemiddelen:



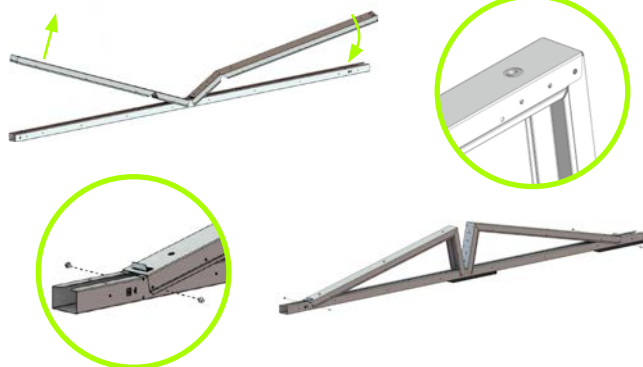
basisunit
(half-gemonteerd)



C-rail eindversterking
(optioneel)



plaatmetaalschroeven
(Ø6.5x19mm)



Til de half-gemonteerde basisunit op en buig deze totdat de gaten in de bovenkant van de driehoek op één lijn liggen. Druk de zijkanten van het korte been samen zodat deze binnen het lange been passen tijdens het buigen.

Bevestig de uiteinden van elke driehoek aan de rail met behulp van 2 plaatmetaalschroeven (Ø6,5x19mm).



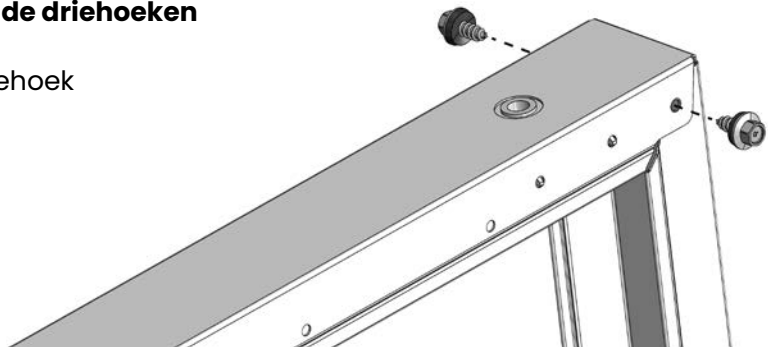
Buig de paneelstop met een schroevendraaier in een hoek van 90°.





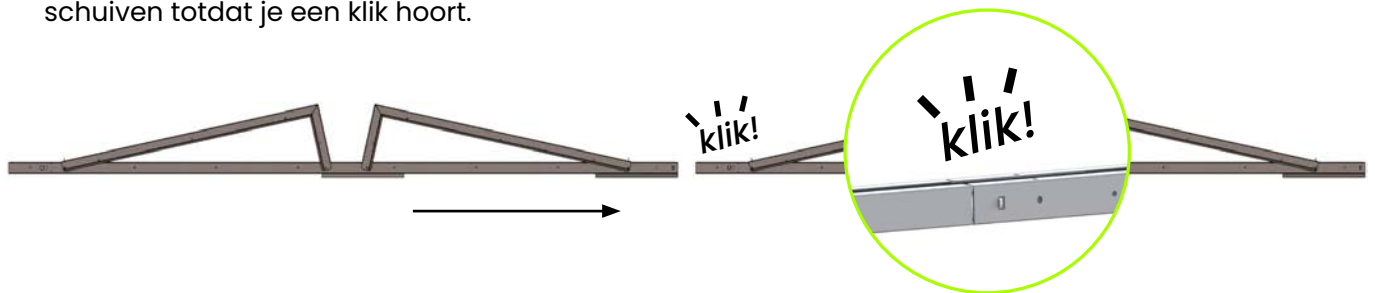
stap 1.2: bevestiging van de bovenkant van de driehoeken

Bevestig de bovenkant van elke montagedriehoek met 2 plaatmetaalschroeven (Ø6,5x19mm).



stap 1.3: het verbinden van de basisunits

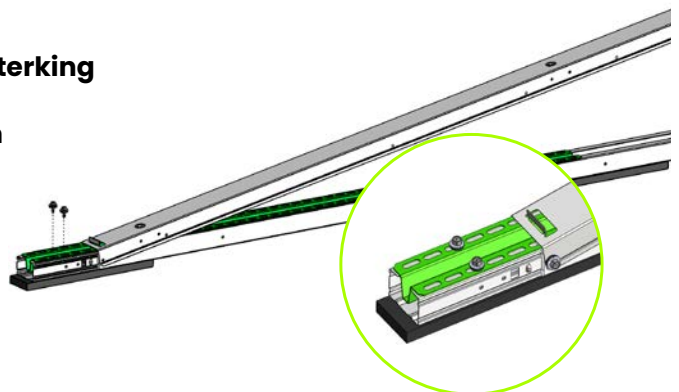
- Plaats de basisunits op een vlak en stabiel dakoppervlak.
- Verbind de basisunits door het taps toelopende railuiteinde in de rail van de vorige basisunit te schuiven totdat je een klik hoort.



stap 1.4: (optioneel) Installatie van C-rail eindversterking

Installeer de C-rail eindversterking door deze tussen de montagedriehoek en de rail te schuiven.

Een indicatie van de locaties kan worden berekend met onze gratis online calculator: solarspeed.avasco.be.





stap 1.5: (optioneel) Installatie van een enkel Oost- of West-gerichte module.

Benodigde montagemiddelen:



OWO rail



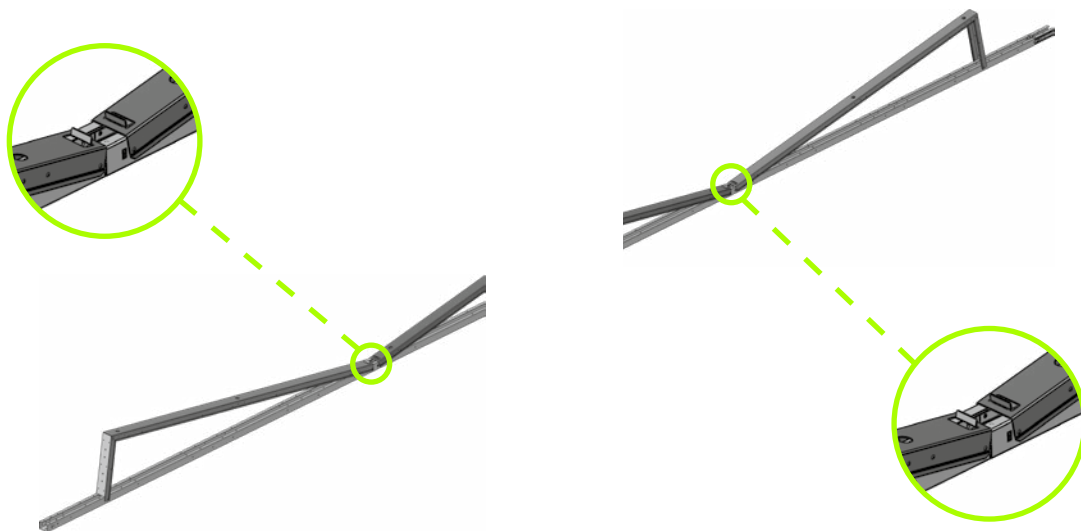
driehoek



plaatmetaalschroeven
(Ø6.5x19mm)

De driehoek wordt geïnstalleerd in het eerste of laatste gat van de rail zoals weergegeven in de afbeelding hieronder om een Oost- of West-gerichte basisunit te creëren.

Bevestig de Oost- of West-gerichte basisunit op dezelfde manier zoals beschreven in de voorgaande stappen.





stap 2: uitlijnen van de rijen

stap 2.1: uitzetten van de rijen

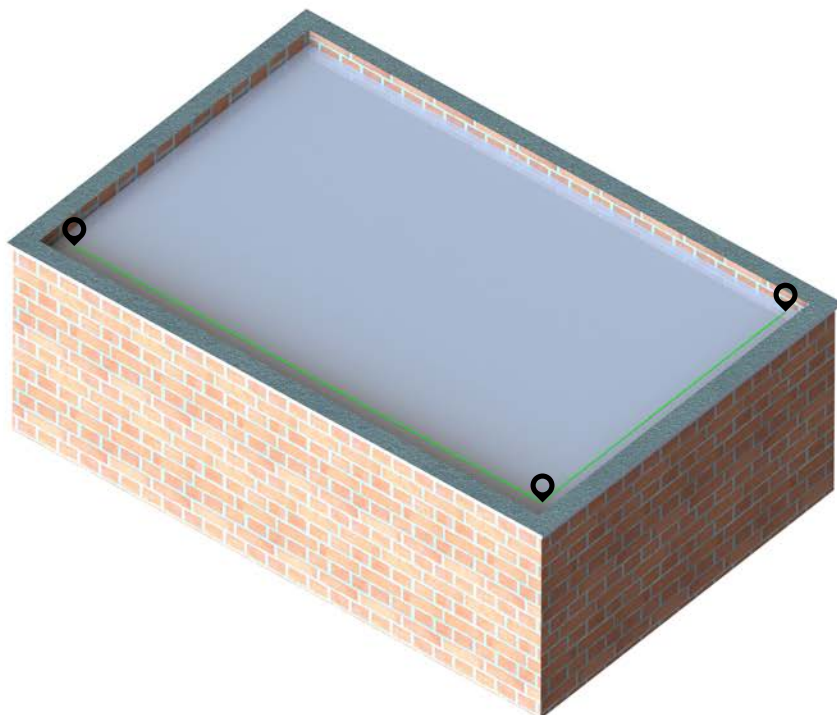
benodigde montagemiddelen:



afstandhouder



Smetkoord

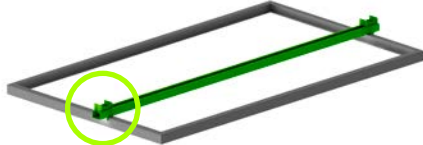
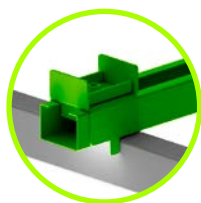
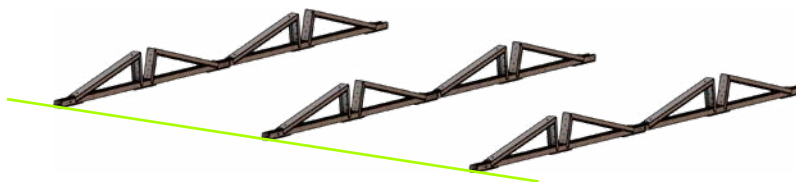


Tip!

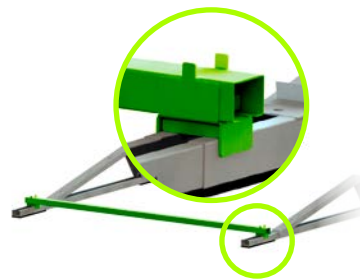
Maak een horizontale en verticale markering op het dak met behulp van een smetkoord. Houd bij het uitzetten van de markeringen rekening met de minimale randzones (zie algemene opmerkingen).



Richt de rijen uit volgens het plan, rekening houdend met de lengte van de panelen. Om de afstand tussen de basisunits eenvoudig te bepalen, kun je de afstandhouder gebruiken.



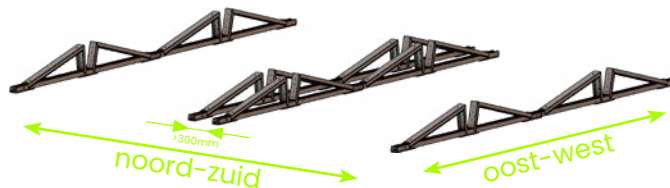
Stel de lengte van het paneel in op de afstandhouder.



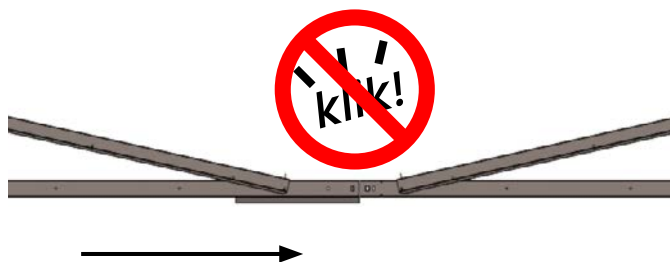
Draai de afstandhouder 180° en lijn de rijen uit.

Stap 2.2: het voorzien van dilataties (thermische onderbrekingen)

In de noord-zuid richting, ook wel de ALU-richting genoemd, moet er ten minste elke 26 meter een dilatatie worden voorzien. De afstand tussen deze twee basisunits moet minimaal 300 mm zijn om het gebruik van ballasthouders mogelijk te maken.



In de oost-west richting, ook wel de staalrichting genoemd, moet er ten minste elke 30 meter een dilatatie worden voorzien. Dit wordt gedaan door slechts 75% van het taps toelopende railuiteinde in de rail van de vorige basisunit te schuiven.



Let op! Als je een klinkgeluid hoort, is de rail te ver ingeschoven. Je moet de rails loskoppelen.



stap 3: bevestigen van het voetsysteem

Een indicatie van de benodigde voetsystemen en ballast, hun locaties en de methode voor voetbevestiging en ballastering kan worden berekend met onze gratis online calculator: solarspeed.avasco.be.

Er zijn verschillende opties mogelijk:

- Ga naar stap 3.1 voor rubbers
- Ga naar stap 3.2 voor PP voeten
- Ga naar stap 3.3 voor betonvoeten
- Ga naar stap 3.4 voor montage op metalen onderstructuur
- Ga naar stap 3.5 voor montage met dakankers

stap 3.1: bevestigen van het eindrubber aan het einde van de rail

Benodigde montagemiddelen:



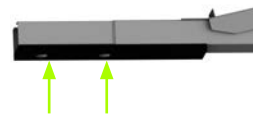
eindrubber



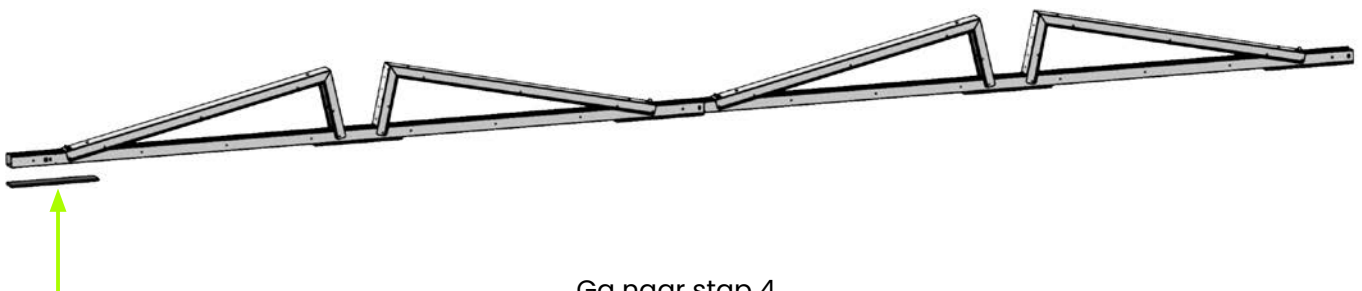
kunststof pluggen



Duw 2 pluggen
in de gaten van de rubbers.



Bevestig de rubbers aan de rail door de pluggen
in de daarvoor bestemde gaten te duwen.



Ga naar stap 4.



stap 3.2: installeren van PP voet

Benodigde montagemiddelen:



PP voet



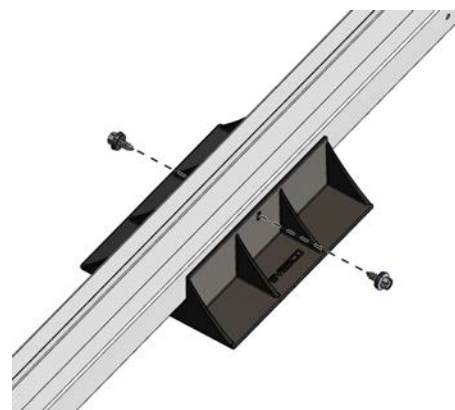
plaatmetaalschroeven
(Ø6.5x19mm)



PP voeten worden onder de volledige lengte van de verbonden basisunits geplaatst. Dit betekent dat een voet altijd aan het begin en einde van de verbonden basisunits wordt geplaatst, evenals centraal onder de basisunit.

De PP voet kan aan de basisunit worden bevestigd door deze met 2 plaatmetaalschroeven vast te zetten in de daarvoor bestemde gaten in de rail van de basisunit.

De PP voeten zijn beschikbaar met of zonder vooraf geïnstalleerde rubbers.



Ga naar stap 4.



Stap 3.3: Installeren van betonvoet

Benodigde montagemiddelen:



betonvoet + slagplug



rubberbescherming

Een voet wordt geplaatst aan het begin en het einde van de verbonden basisunits. Onder de betonvoeten wordt altijd een rubber geplaatst om het dakoppervlak te beschermen. Aan elke kant van de betonvoet moet minimaal 5 mm rubber zichtbaar zijn.

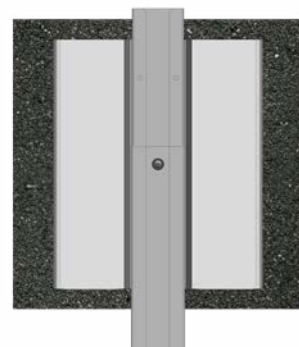
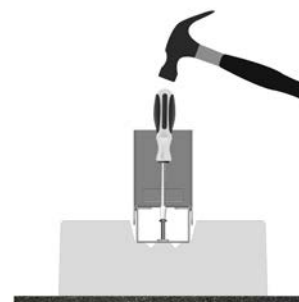


Bij groene daken of grinddaken moeten de planten of kiezels worden verwijderd op de plaatsen waar de betonvoeten moeten worden geïnstalleerd.

Let op! Afhankelijk van de benodigde ballast kan het ook noodzakelijk zijn om een extra betonvoet in het midden van de basisunit te plaatsen.

Zodra de betonvoeten correct zijn gepositioneerd, kunnen de verbonden basisunits eraan worden bevestigd. Dit gebeurt met slagpluggen HPS-1 R 8/10x40.

De slagplug wordt in de daarvoor bestemde gaten gestoken en met een hamer vastgezet. Gebruik een schroevendraaier als verlengstuk om beschadiging van de basisunit te voorkomen.

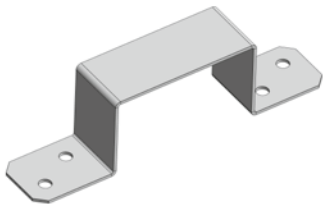


Ga naar stap 4.



stap 3.4: installeren op metalen onderstructuur

Benodigde montagemiddelen:

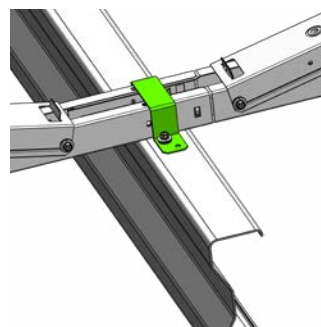
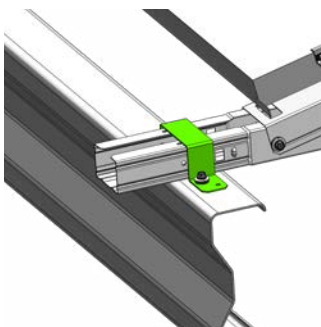
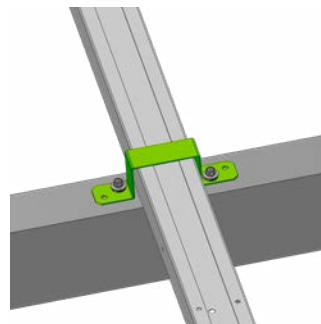
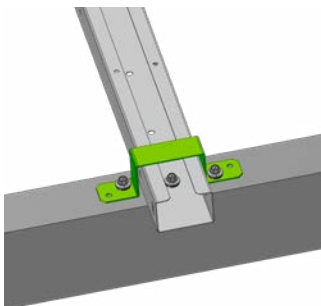


omega-beugel



zelfborende schroeven
(Ø5.5x25mm)

SolarSpeed kan worden geïnstalleerd op een metalen onderstructuur, zoals steeldeck, aluminium of staalprofielen. Dit kan worden gedaan met een omega-beugel en zelfborende schroeven. Raadpleeg de specifieke montage-instructies voor metalen onderstructuren.

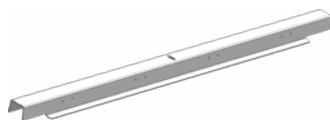


Ga naar stap 4.



stap 3.5: installeren op dakankers

Benodigde
montagemiddelen:



ankerprofiel



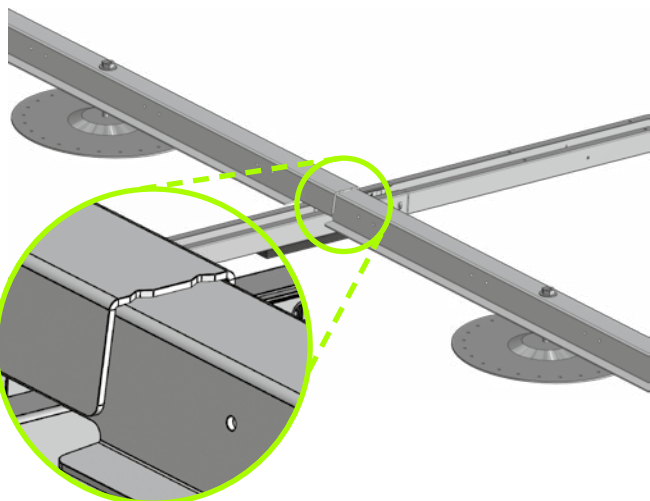
rondel
(geleverd door installateur)



moer
(geleverd door installateur)



Positioneer de basisunits zodanig dat het vooraf geïnstalleerde dakanker precies in het midden tussen de twee C-rails ligt. Bevestig het ankerprofiel over het dakanker en zet het vast met een rondel en moer volgens de installatiehandleiding van de dakankerfabrikant.



Als er twee dakankers aanwezig zijn aan elke kant van de C-rail, kunnen de dakankerprofielen worden gestapeld. De breedste zijde van het profiel is te herkennen aan twee inkepingen.



stap 4: plaatsen van de ballast

Een indicatie van de benodigde voetsystemen en ballast, hun locaties en de methode voor voetbevestiging en ballastering kan worden berekend met onze gratis online calculator: solarspeed.avasco.be.

Als het ballastrapport aangeeft dat een L-profielset zonder ballast moet worden geplaatst, moet je toch minimaal één L-profiel installeren voor mechanische en equipotentiaalverbinding. Het is niet nodig om koppelstukken onder L-profielen zonder ballast te plaatsen.

stap 4.1: aanbrengen van ballast met ballasthouder

Benodigde montagemiddelen:

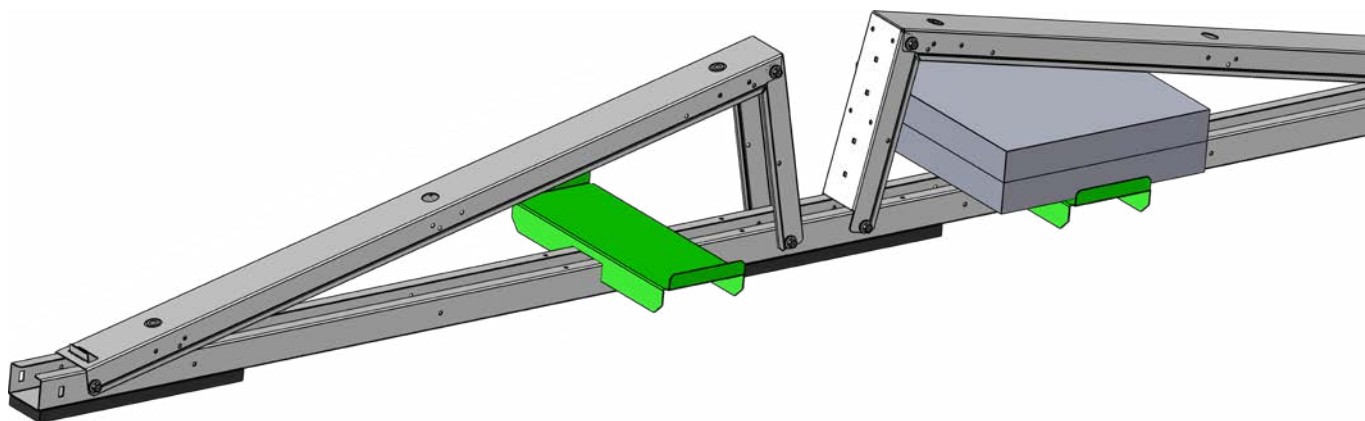


ballasthouder



ballastegel
(geleverd door installateur)

Aan de binnenzijde van de installatie kan de ballast op ballasthouders worden geplaatst. Deze kunnen eenvoudig over de rails worden geplaatst.





stap 4.2: Aanbrengen van ballast met L-profielen

Benodigde
montagemiddelen:



set L-profielen
+ koppelstuk



plaatmetaalschroeven
(Ø6,5x19mm)



ballastegel
(geleverd door installateur)

Aan de buitenzijde van de installatie wordt ballast altijd geplaatst op sets van L-profielen.

De sets van L-profielen moeten worden bevestigd met 4 plaatmetaalschroeven (Ø6,5x19mm) in de voorgeboorde gaten van de rails van de basisunits (samen met de optionele C-rail eindversterking).

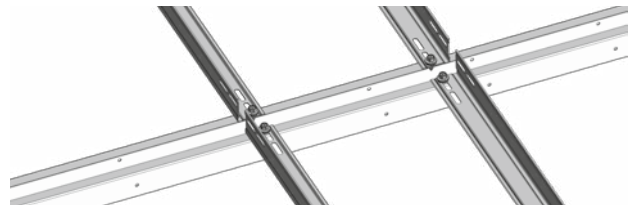
Elke optionele C-rail eindversterking moet altijd worden vastgezet met 4 plaatmetaalschroeven (Ø6,5x19mm) samen met de L-profielen.

Het koppelstuk moet in het midden van de set L-profielen worden geplaatst, waar het kan worden bevestigd met 2 plaatmetaalschroeven (Ø6,5x19mm) in de voorgeboorde gaten.

Voor een opstelling op PP voeten moet het koppelstuk ook op een PP voet worden geplaatst.

Voor een opstelling op betonvoeten wordt een hoger koppelstuk geleverd.

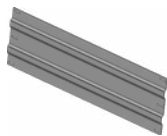
Aan de binnenzijde van de installatie worden sets van L-profielen gebruikt wanneer er niet voldoende ballast op ballasthouders kan worden geplaatst.





stap 5: (optioneel) Installeren van backplates op de Oost- of West-gerichte module

Benodigde montagemiddelen:

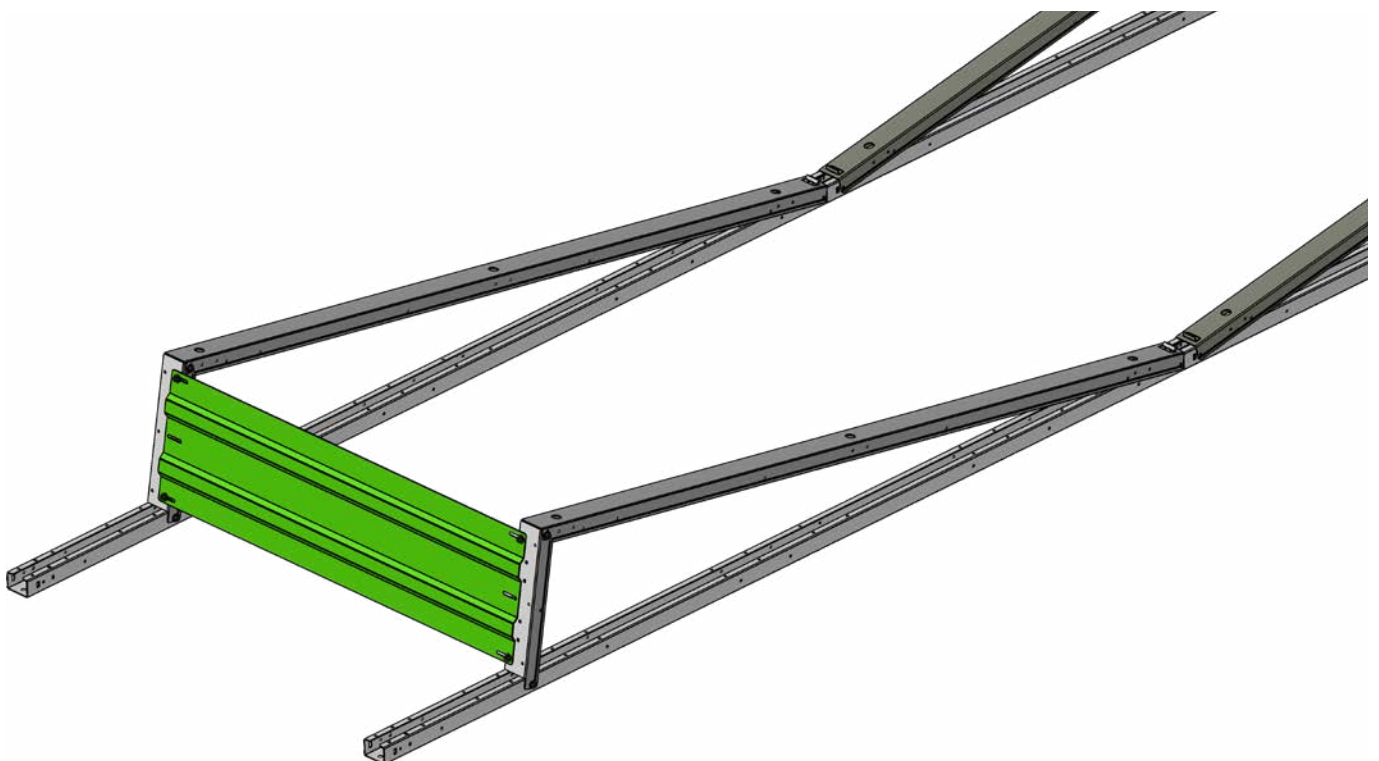


backplate



plaatmetaalschroeven
(Ø6,5x19mm)

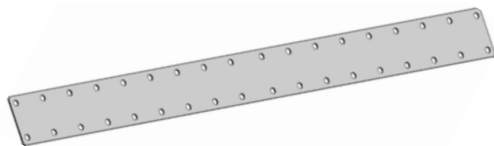
Bevestig de backplates met 4 plaatmetaalschroeven (Ø6,5x19mm) op elke Oost- of West-gerichte basisunit.



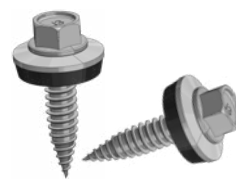


stap 6: installeren van nokverbinding

Benodigde montagemiddelen:



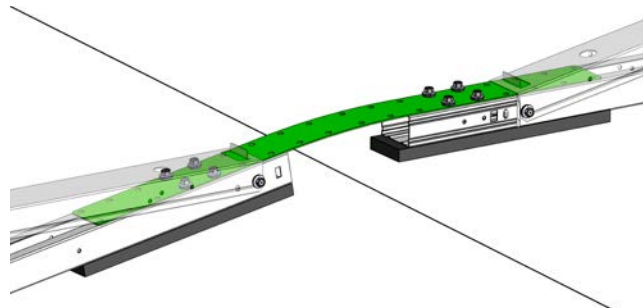
nokverbinding



zelfborende schroeven
(Ø5.5x25mm)

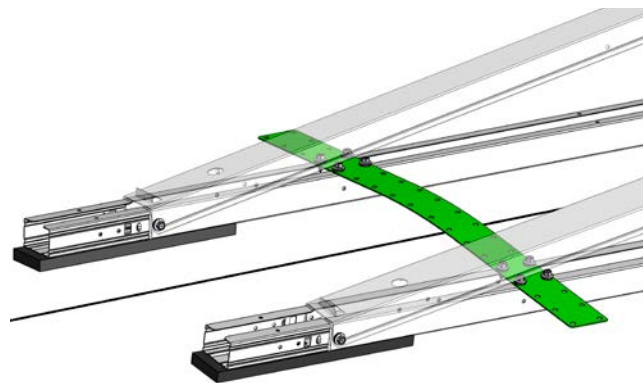
stap 6.1: dwarse nokverbindingen

In de dwarsrichting wordt één nokverbinding geplaatst op elke basisunit. Deze worden bovenop beide rails bevestigd. De nokverbinding zal naar de juiste helling buigen wanneer deze aan de basisunits wordt bevestigd. Gebruik 4 zelfborende schroeven (Ø5,5x25mm) per rail.



stap 6.2: langse nokverbindingen

In de lengterichting wordt één nokverbinding geplaatst op elke basisunit. Deze worden bovenop beide rails bevestigd. De nokverbinding zal naar de juiste helling buigen wanneer deze aan de basisunits wordt bevestigd. Gebruik 4 zelfborende schroeven (Ø5,5x25mm) per rail.



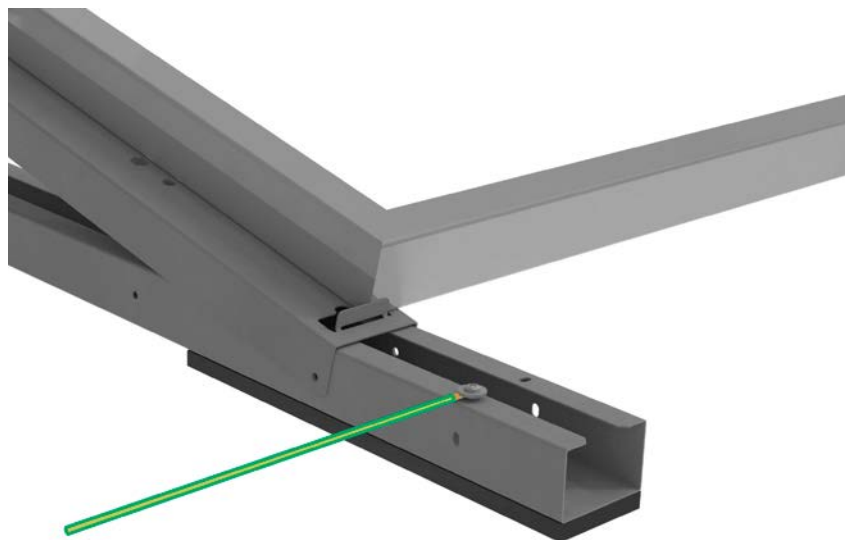


stap 7: Verzekeren van aarding en equipotentiale verbinding

Aangezien de rijen elektrisch en mechanisch met elkaar verbonden zijn, zijn er geen extra verbindingen tussen de verschillende basisunits nodig voor een correcte aarding.

De afzonderlijke velden moeten echter met elkaar verbonden worden met een aardingskabel. Deze kabel kan worden bevestigd aan de basisunit met een plaatmetaalschroef. Zorg ervoor dat je kabelschoenen gebruikt die niet van ongecoated koper of roestvrij staal zijn gemaakt.

Verbind ten slotte het SolarSpeed-systeem met de aardingskabel van het gebouw.

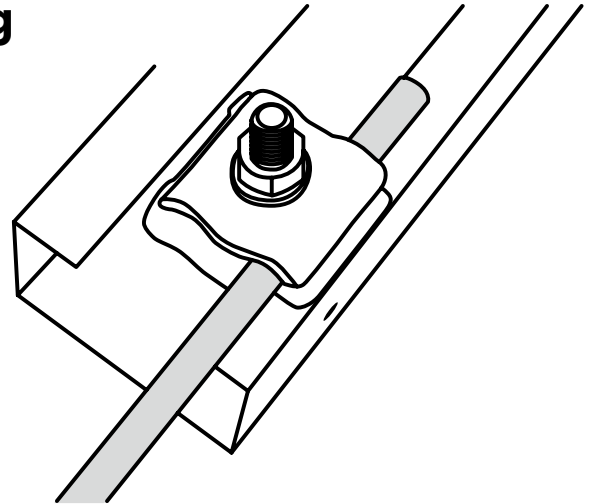




stap 8: zorg voor bliksembeveiliging

Alle Avasco SolarSpeed basisunits zijn getest en goedgekeurd volgens de principes van IEC 62561-1:2023-03 en IEC 62305-3.

Verbindingen tussen elk SolarSpeed-veld en de aardingskabel moeten gemaakt worden met goedgekeurde connectoren op de C-rails, volgens het bliksembeveiligingsplan van het specifieke project (het bliksembeveiligingsplan wordt niet geleverd door Avasco Solar). Een voorbeeld van een goedgekeurde connector is de Seam Clamp van de fabrikant DEHN (artikelnummer 365 010) met aluminium rond kabel (Ø8mm).



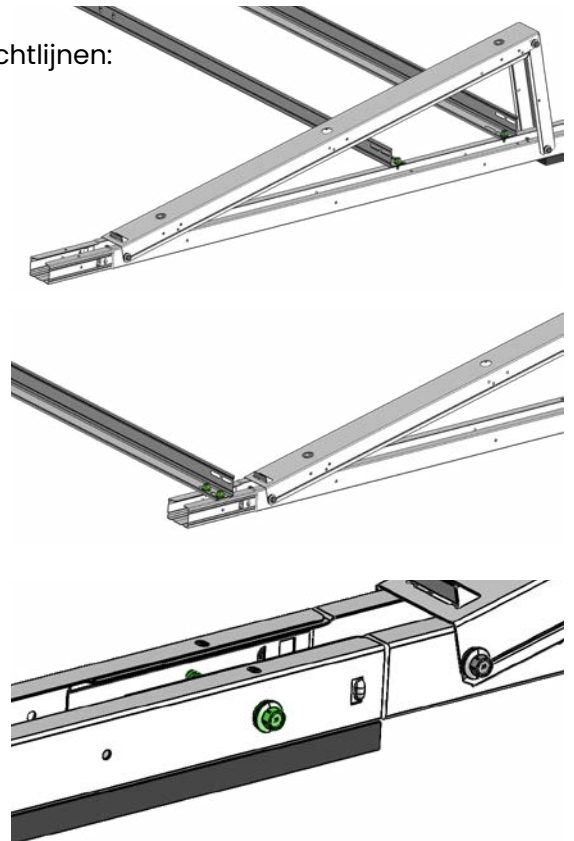
Vervang zonnepanelen en klemmen na een directe blikseminslag.

Bij aanpassingen aan het Avasco SolarSpeed-systeem vanwege variaties in verschillende daklay-outs, volg deze richtlijnen:

- Aan het begin en einde van elke rij:
 - Een L-profielset bestaande uit 2 L-profielen moet over de volledige lengte van de individuele velden op de C-rails worden geschroefd.
 - Een enkel L-profiel moet met 2 plaatmetaalschroeven op elke C-rail over de volledige lengte van het individuele veld worden geschroefd..

Opmerking: De L-profielen en de backplate bieden een gelijkwaardige bescherming tegen bliksem en kunnen daarom onderling worden uitgewisseld..

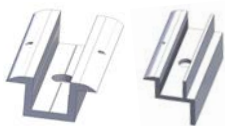
- Bevestig het kliksysteem van de basisunits met ten minste 1 plaatmetaalschroef.





stap 9: Installeren van de modules

Benodigde
montagemiddelen:



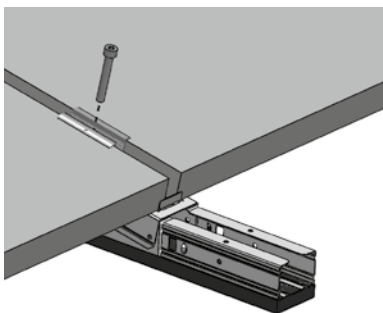
midden- en eindklemmen



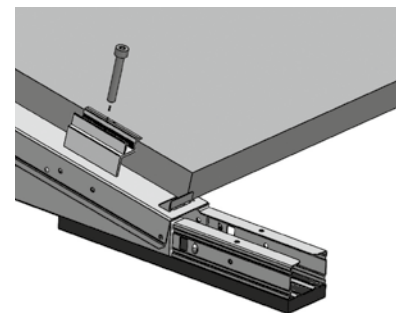
M8x55/55 bout



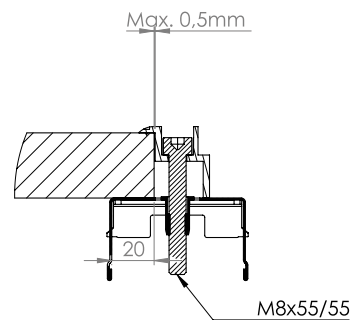
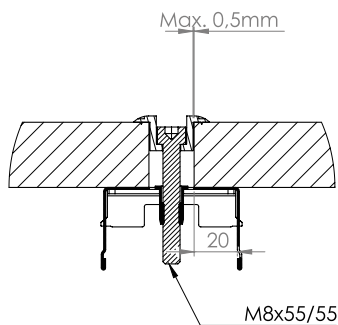
zonnepaneel
(geleverd door installateur)



Bevestig de klemmen in de twee schroefdraadgaten van de montage-driehoeken met de M8 bouten. Draai de twee bouten handvast aan.



Nadat de volledige zonnepaneelopstelling is gemonteerd, draai de twee bouten vast met een minimum van 19 Nm en een maximum van 25 Nm. (Raadpleeg de algemene opmerkingen).





algemene opmerkingen

- De installateur dient altijd te controleren of de rubberbescherming voldoende is bij installatie op zachte of halfzachte oppervlakken. De installateur dient ook de compatibiliteit van de rubberbescherming met het dakoppervlak te controleren.
- Gebruik alleen de klemmen die zijn goedgekeurd en/of aanbevolen door de modulefabrikant. Draai de klembout altijd aan met het juiste koppel: minimaal 19Nm is vereist, maximaal 25Nm is toegestaan. Een verlies van koppel is te verwachten: tijdens de inspectie na installatie moet minimaal 13Nm worden gemeten.
- In de volgende situaties/omstandigheden zijn de montagerails van **Avasco Solar nv** niet geschikt, tenzij schriftelijke bevestiging is verkregen voor een specifiek project:
 - PVC- of TPO-daken met hellingen $> 3^\circ$
 - Bitumen- of EPDM-daken met hellingen $> 5^\circ$
 - Plaatsen waar gebouwen of andere objecten een windtunneleffect of verhoogde windsnelheden kunnen veroorzaken.
 - Installaties dichter dan 2 km in vogelvlucht van de kustlijn.
 - In een agressieve omgeving: alle materialen moeten van roestvrij staal zijn met de juiste specificaties, te bepalen op basis van de agressieve stoffen.
 - In een zoute omgeving: uitvoering in geanodiseerd aluminium of roestvrij staal.
- Vervuilde dakoppervlakken kunnen na verloop van tijd leiden tot een lagere wrijvingscoëfficiënt, wat betekent dat meer ballast of (extra) mechanische verbindingen moeten worden voorzien om verschuiving te voorkomen.
- Randzone: De installateur moet altijd de minimale randzone vrijhouden zoals beschreven in de toepasselijke norm(en). Een voorbeeld van een dergelijke norm is de NEN7250, maar dit is niet limiterend.
- Installateurs moeten altijd voldoende ballast voorzien, afhankelijk van de situatie. Bij twijfel, neem contact op met een gespecialiseerd advies-/ingenieursbureau.
- Het is de verantwoordelijkheid van de installateur om te controleren of de panelen op de manier (aan de korte of lange zijde, positie van de klemmen, etc.) zoals voorzien in deze handleiding geklemd kunnen worden. Als dit niet het geval is, kan **Avasco Solar nv** op geen enkele wijze verantwoordelijk worden gehouden voor enige schade, in welke vorm dan ook.
- **Avasco Solar nv** kan nooit aansprakelijk worden gesteld indien materialen worden gebruikt voor de montage die niet door **Avasco Solar nv** zijn geleverd.
- De garantievoorwaarden met betrekking tot de montagerails van **Avasco Solar nv** zijn op aanvraag beschikbaar. Het niet strikt opvolgen van de montage-instructies maakt alle garantie ongeldig.
- De installateur is verantwoordelijk voor het gebruik van de benodigde PBM's.
- **Avasco Solar nv** behoudt zich het recht voor om de montage-instructies op elk moment te wijzigen. Het is de verantwoordelijkheid van de installateur om altijd de laatste versie te volgen, die de enige geldige is. Deze is te allen tijde beschikbaar op www.avasco-solar.be of op aanvraag verkrijgbaar.



**avasco
solar**



100% made in Belgium

SolarSpeed wordt van A tot Z geproduceerd op onze productielocatie in Ieper. Hierdoor hebben wij altijd de controle over de kwaliteit van onze producten, gedurende het hele productieproces. Deze lokale productie onder eigen beheer zorgt er ook voor dat we op een uiterst flexibele manier kunnen inspelen op de marktbehoeften. De normen die altijd worden toegepast, zijn die van ons kwaliteitsmanagementsysteem, ISO 9001.



Levering op locatie

Wij hebben altijd een groot aantal draagstructuren op voorraad in ons magazijn. Hierdoor kunnen wij korte levertijden blijven garanderen, vooral voor uw industriële projecten. Wij leveren de materialen rechtstreeks op locatie in Europa (intercontinentaal op aanvraag).



Avasco Solar NV
Rodenbachstraat 53
8908 Vlamertinge - België
T +32 (0)57 27 15 00
BTW BE 0721.474.320
info@avasco-solar.be
www.avasco-solar.be

**montagesystemen
voor zonnepanelen**